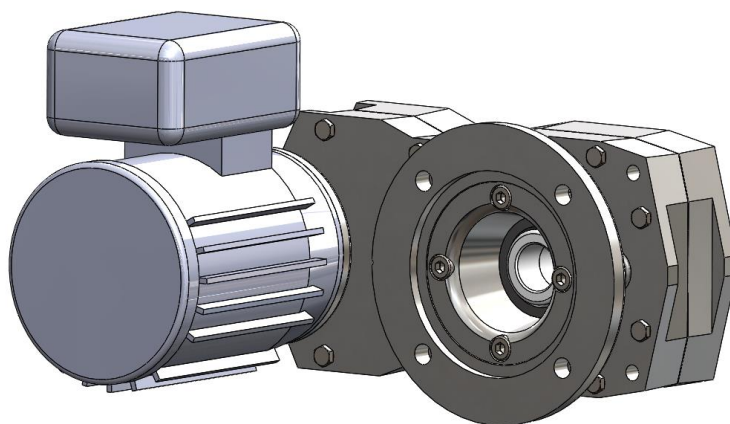


Motoreduktor walcowy

MW – 01

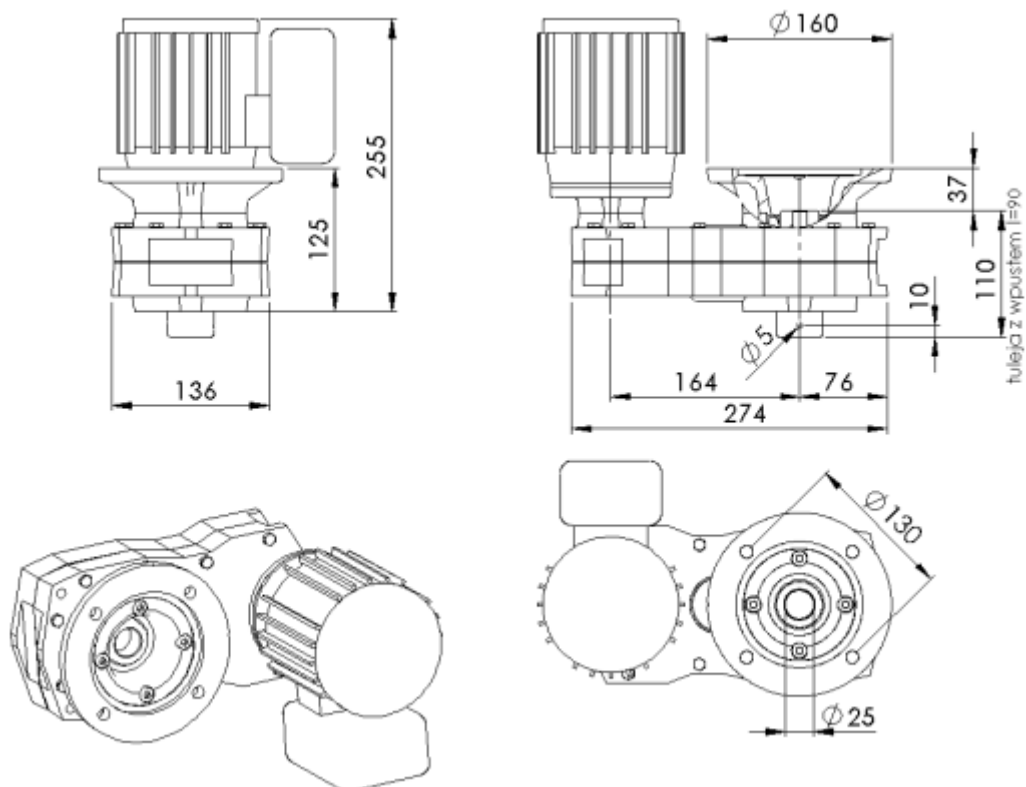


Motoreduktor walcowy do podajników ślimakowych stosowanych w kotłach węglowych.

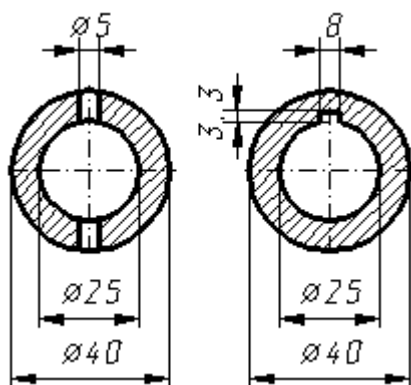
- **zwarta aluminiowa konstrukcja** - większa swoboda zastosowań w różnych konstrukcjach
- **elastyczne przeniesienie momentu silnika** - cicha i komfortowa praca
- **dwojake wykonanie tulei zdawczej napędu** - swoboda konstrukcyjna połączenia ze ślimakiem
- **duża wytrzymałość mechaniczna** – części zastosowane w motoreduktorze hartowane powierzchniowo 58 ± 2 HRC
- **silnik z zabezpieczeniem termicznym**- odpowiada za bezpieczeństwo silnika podczas awarii(zaklinowanie się podajnika ślimakowego)

Silnik elektryczny wielkość/kW	63/0,03 BESEL	
Obroty wyjściowe obr/min	1,1	
Moment obrotowy Nm	220	
Masa kg	12	

Podstawowe wielkości przekładni



Dwojakié wykonanie tulei zdawczej napędu



wersja 1 - z otworem $\varnothing 5$

wersja 2 – z rowkiem wpustowym 8