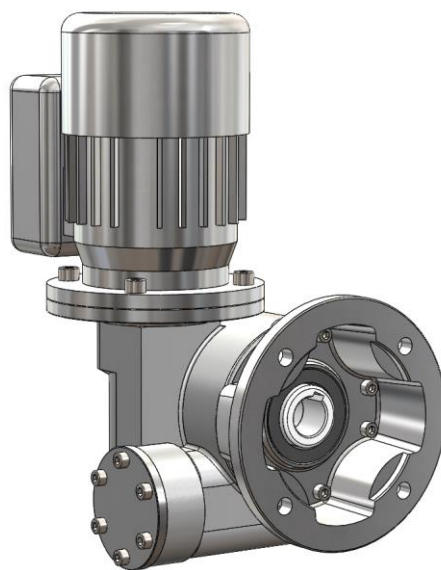


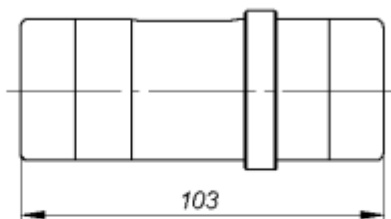
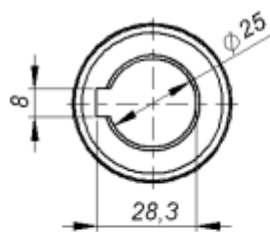
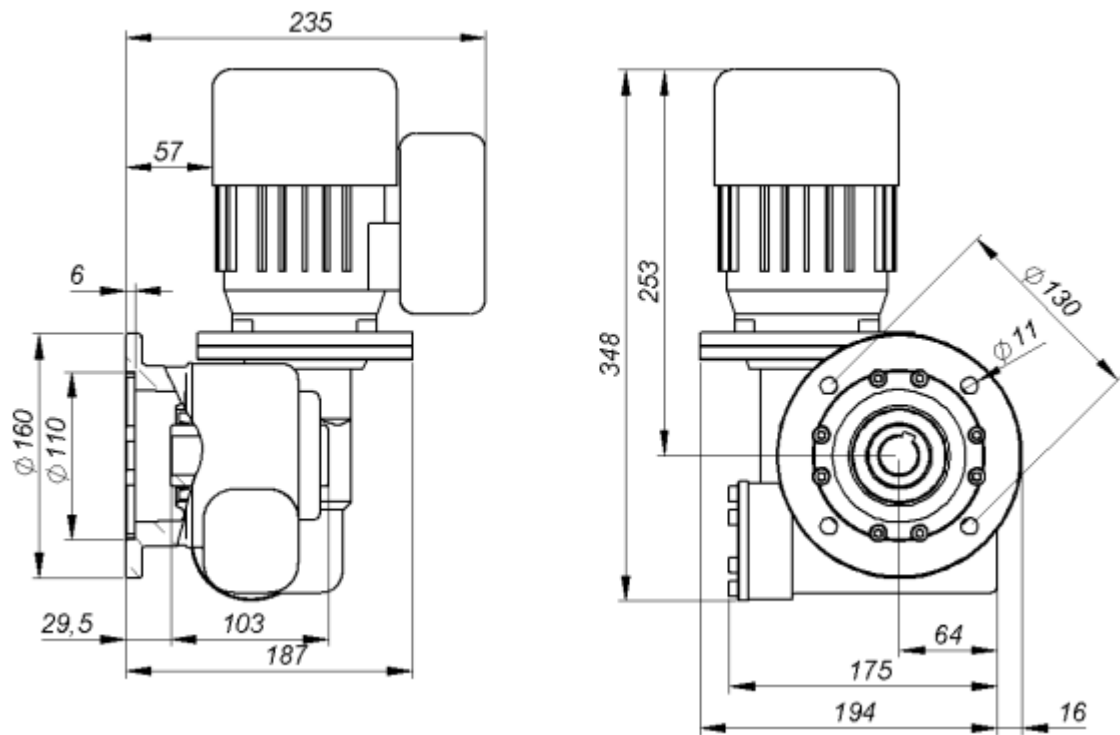
# Motoreduktor ślimakowy MS – 03



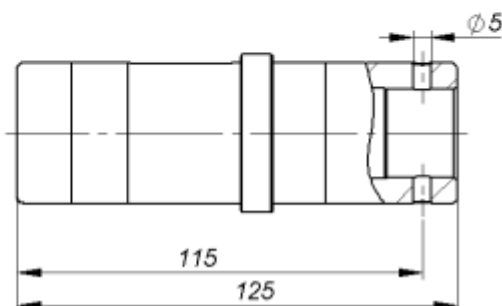
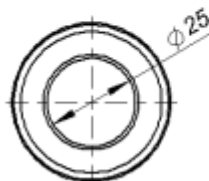
Motoreduktor ślimakowy do podajników ślimakowych stosowanych w kotłach węglowych.

- **zwarta żeliwna konstrukcja** - większa swoboda zastosowań w różnych konstrukcjach
- **elastyczne przeniesienie momentu silnika** - cicha i komfortowa praca
- **wzmocnione łożyskowanie (łożyska stożkowe)** - swobodne oporowanie ślimaka na motoreduktorze
- **dwojaki wykonanie tulei zdawczej napędu** - swoboda konstrukcyjna połączenia ze ślimakiem
- **duża wytrzymałość mechaniczna** – części zastosowane w motoreduktorze (ślimaki) hartowane powierzchniowo  $58 \pm 2$  HRC
- **silnik z zabezpieczeniem termicznym**- odpowiada za bezpieczeństwo silnika podczas awarii (zaklinowanie się podajnika ślimakowego)

Silnik elektryczny wielkość/KW	63/0,12 BESEL	63/ 0,12 KPH	63/ 0,18 BESEL	71/ 0,25 BESEL
Obroty wyjściowe obr/min	1,1	1,1	1,1	2
Moment obrotowy Nm	220	220	300	220
Masa kg	14	14	14	15,5



wersja 1  
z rowkiem z  
wpustowym 8



wersja 2  
z otworem  $\varnothing 5$

**Motoreduktor powinien pracować w pozycji silnikiem pionowo w górze jak na rysunku. Inne niż na rysunku położenie, spowoduje uszkodzenie motoreduktora.**