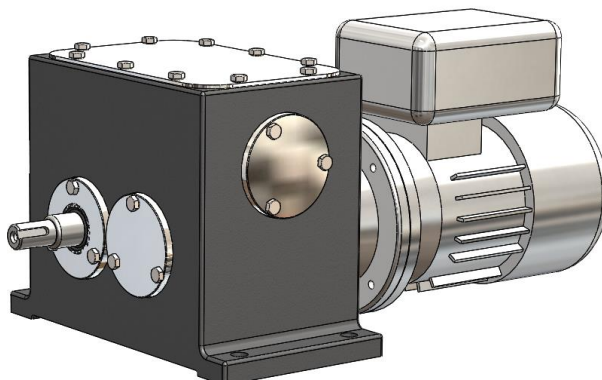


Motoreduktor ślimakowy MS - 01S



Motoreduktor ślimakowy do podajników stosowanych w kotłach węglowych.

- **zwarta żeliwna konstrukcja** - większa swoboda zastosowań w różnych konstrukcjach
- **elastyczne przeniesienie momentu silnika** - cicha i komfortowa praca
- **prosta konstrukcja mechaniczna** – zwiększona odporność na awarie, większa żywotność podzespołów.
- **silnik z zabezpieczeniem termicznym**- odpowiada za bezpieczeństwo silnika podczas awarii(zaklinowanie się podajnika ślimakowego)

Silnik elektryczny	SEMKg56-4C
Moc	0,09kW
Obroty wyjściowe	1 obr/min
Moment obrotowy	70 Nm
Masa	16 kg

